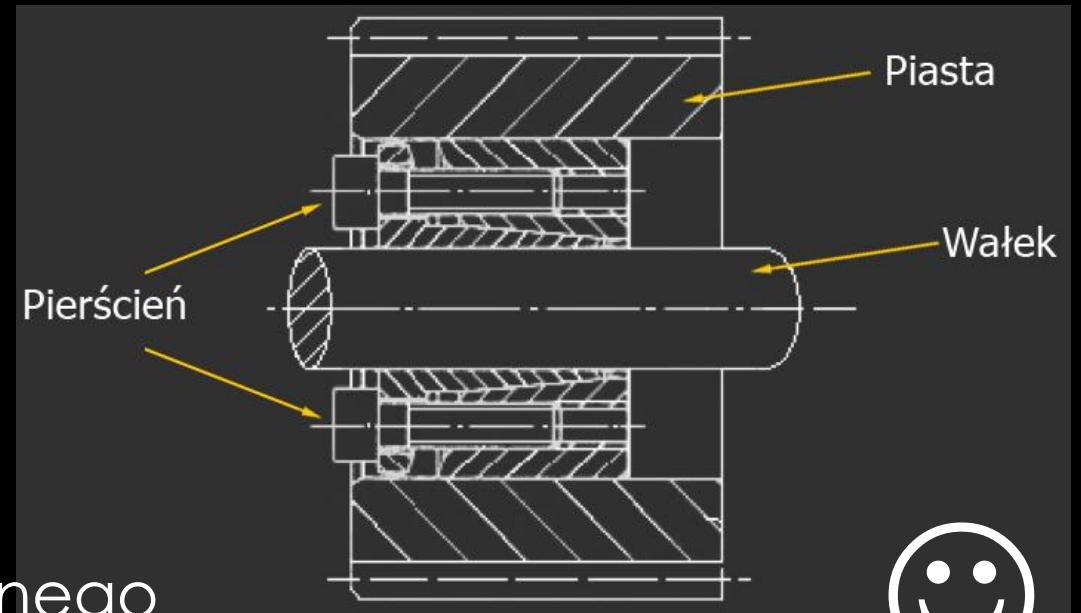
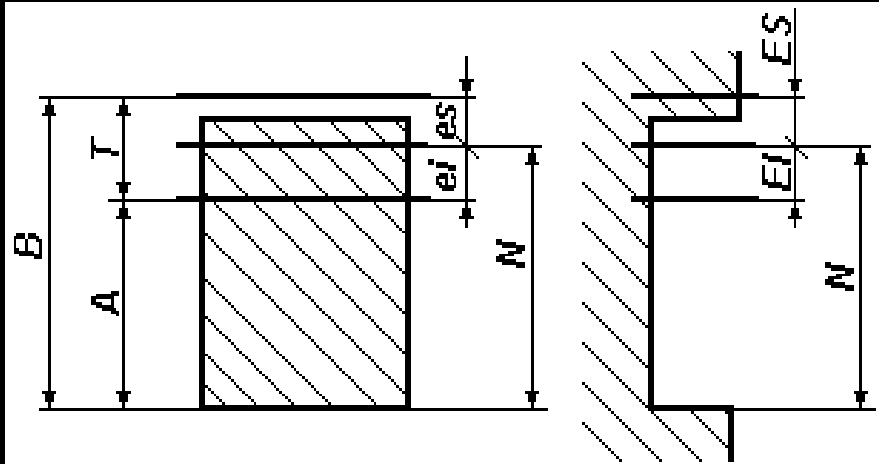


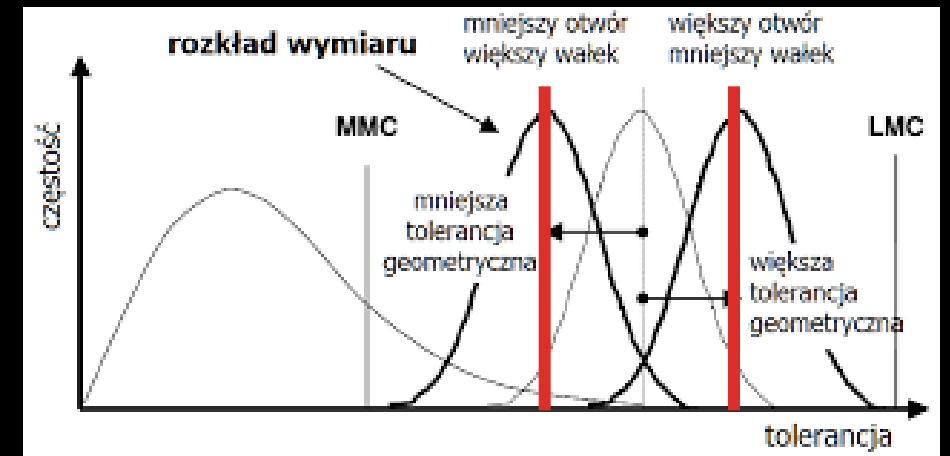
TOLERANCJA



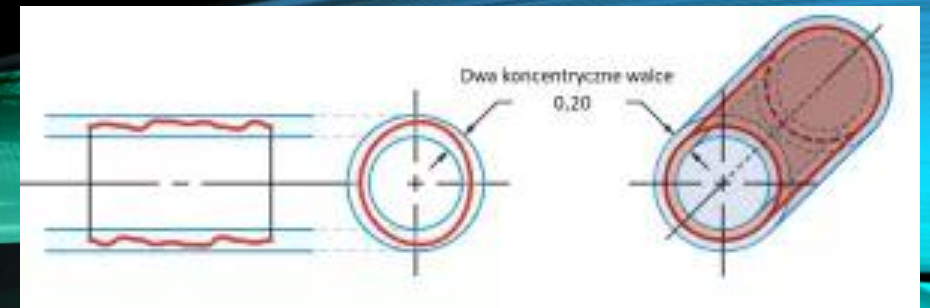
Dla mechanika
to zakres wykonania wymiaru danego
elementu, gwarantujący poprawne
działanie tego elementu w mechanizmie



TOLERANCJA 😊



Za duży LUZ lub za mały –
- MECHANIZM NIE DZIAŁA !!!!!



k a ż d y i n n y
wszyscy równi



CZYM JEST TOLERANCJA

- **POSZANOWANIEM** cudzych uczuć, poglądów, upodobań, wierzeń, obyczajów i postępowania choćby były całkowicie odmienne od własnych, albo zupełnie sprzeczne;
- **CIERPLIWOŚCIĄ** i **WYROZUMIAŁOŚCIĄ** dla odmienności;
- **SZACUNKIEM** dla **WOLNOŚCI** innych ludzi, ich myśli i opinii oraz sposobu życia;



TOLERANCJA NIE JEST ZGODĄ NA KAŻDE ZACHOWANIE!

- SPRZECIWIANIE SIĘ nie jest oznaką nietolerancji,
- PROTESTOWANIE przeciwko ZŁU jest OBOWIĄZKIEM każdego człowieka
- godzenie się na wszystko to tolerancja źle pojęta
- NIE WOLNO TOLEROWAĆ takiego postępowania innych ludzi, które może być niebezpieczne i szkodliwe, może zagrażać życiu i zdrowiu innych ludzi



TOLERANCJA NIE JEST ZGODĄ NA KAŻDE ZACHOWANIE!

Nawet będąc Tolerancyjni nie musimy zgadzać się na złe zachowanie.

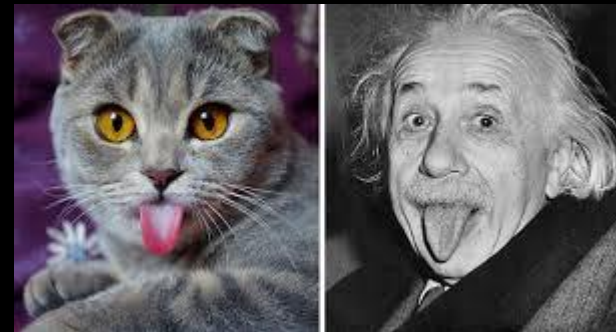
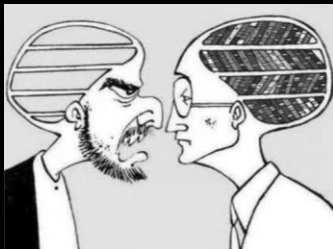
Tolerancji **NIE** podlega:

- NARUSZANIE PRAW DRUGIEGO CZŁOWIEKA,
- LEKCEWAŻENIE PRZEZ MŁODZIEŻ I LUDZI DOROSŁYCH,
- BRAK SZACUNKU DLA WIEKU,
- BRAK SZACUNKU DLA CZYJEJŚ PRACY,
- PRZESTĘPCZOŚĆ,
- KRADZIEŻ,
- AGRESJA,
- PRZEMOC,
- BRUTALNOŚĆ,
- CHULIGAŃSTWO,
- BRAK KULTURY SŁOWA,
- KŁAMSTWO,
- OSZUSTWO,
- NAŁOGI.



ZAWSZE MAMY WYBÓR

- Możemy szukać różnic



- Możemy szukać podobieństw

PRAWDA



- Różnimy się,
każdy z Nas ma swoje INDYWIDUALNE
cechy;
- Jesteśmy podobni,
jeśli poświęcimy trochę czasu na
poznanie się, zawsze znajdziemy
wspólny MIANOWNIK 😊

TOLERANCJA RASOWA

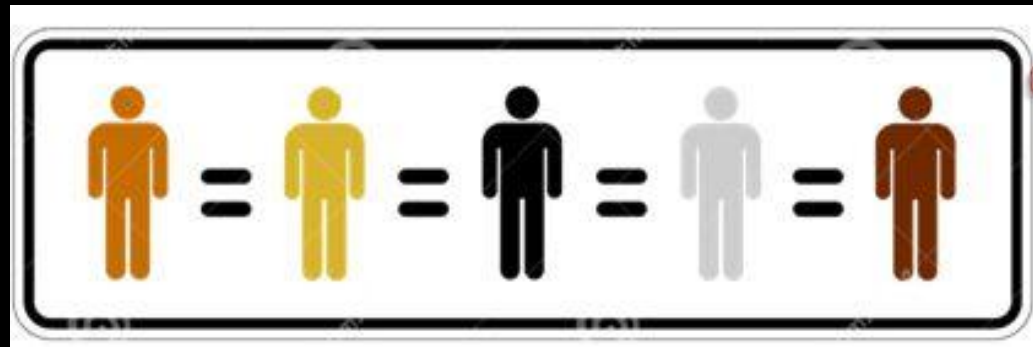
Możemy przemieszczać się po świecie prawie bez ograniczeń.
Cudownie ;)

Miło jest wędrować gdzie się chce.



Spotykamy różnych ludzi o odmiennym kolorze skóry.

Szanujmy więc ich odmienność, nie oceniamy po wyglądzie.



TOLERANCJA WYZNANIOWA



Często o wyborze religii
decyduje miejsce
zamieszkania
lub tradycje rodzinne.

Wyboru można dokonać
w dorosłości.

Nie mądrym, więc wydaje się potępianie
szczególnie dzieci za religię, którą wyznają.



TOLERANCJA KULTUROWA

Bądź przygotowany jeśli nie umiesz szybko dostosować się.



Jeśli to potrafisz, za zakrętem możesz odkryć

BAJECZNY ŚWIAT.



TOLERANCJA DLA OSÓB NIEPEŁNOSPRAWNYCH FIZYCZNIE

Jeśli jesteś pełnosprawny, uważasz to za oczywistość.



WIDZISZ SŁYSZYSZ CHODZISZ PISZESZ



Trudno pomyśleć, że może być to czasowe...
że może dotknąć Cię wypadek, choroba...

Szanując
niepełnosprawnych
możesz uczynić, jak
chciałbyś być
traktowany....

TOLERANCJA DLA OSÓB NIEPEŁNOSPRAWNYCH PSYCHICZNIE



Odmienność zachowania osób niepełnosprawnych psychicznie jest... szczególnie trudna dla osób pełnosprawnych bez wyobraźni.

Szanując osoby z problemami psychicznymi nie tylko „pozwalamy im” na szczęście, lecz sami możemy doświadczać radości płynącej z ubogacania doświadczeń i poszerzania horyzontów.



TOLERANCJA DLA OSÓB UBOGICH



Czasami (w przypadku dzieci - zawsze) nasz stan posiadania zależy tylko od tego, w jakiej rodzinie urodziłeś się.

Nawet jeśli posiadamy wiele dóbr materialnych.... nie jesteśmy bogaci, jeśli nie mamy bogatego wnętrza i potrafimy wyśmiewać ludzi znajdujących się w trudnej sytuacji życiowej.



TOLERANCJA WYGLĄDU I UBIORU

Czasami nie markowe ubrania świadczą,
do której subkultury chcemy się zaliczać...
nie informują o charakterze.



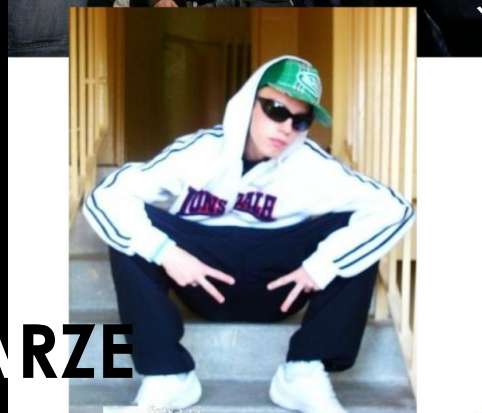
EMO



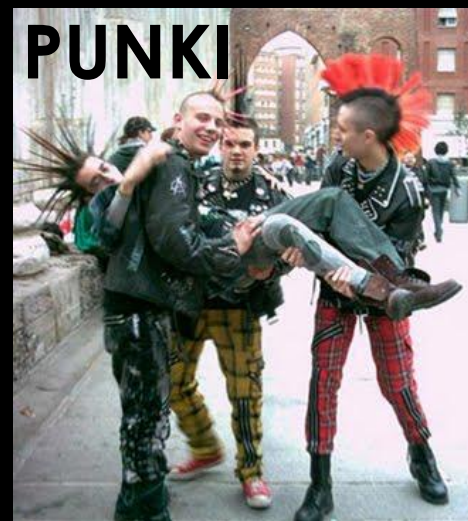
SKATE



DRESIARZE



Modowy zawrót głowy...
Ważne, być mieć czyste ubranie 😊



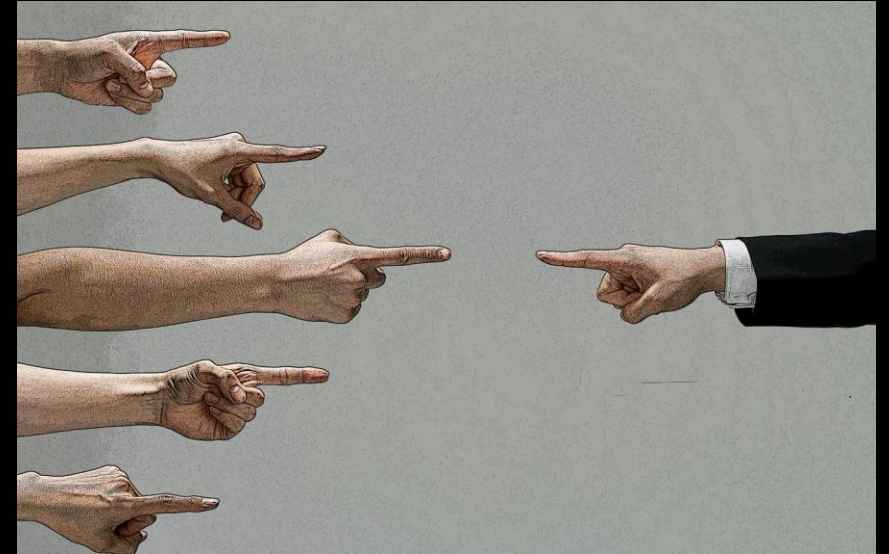
PUNKI



GOTYK

TOLERANCJA POLITYCZNA

Polityczna tolerancja - chęć cierpliwego znoszenia politycznych przeciwników i innych grup poza własną.



Tolerancja przejawia się poparciem dla obywatelskich swobód (np. wolności publicznego wypowiedzania się albo nauki w szkołach) innych politycznych grup, podczas gdy nietolerancja wyraża się w chęci odebrania takich swobód innym grupom.

KTO NARAŻONY JEST NA BRAK TOLERANCJI?

- UCHODźCY
- MIGRANCI I ICH RODZINY
- OSOBY NIEPEŁNOSPRAWNE
- MNIEJSZOŚCI NARODOWE
- MNIEJSZOŚCI RELIGIJNE I WYZNANIOWE
- LUDZIE NALEŻĄCY DO SUBKULTUR
- KOBIETY
- CHORZY NA HIV/AIDS



PRZYKŁADY NIETOLERANCJI:

- WYŚMIEWANIE SIĘ Z CZYJEGOŚ HOBBY.

Niektórzy ludzie ujawniając swoje zainteresowania ... znaczkami, starymi monetami, widokówkami,... narażają się na głupią krytykę kultywowania NIEMODNYCH dziedzin.

- POTĘPIANIE SŁUCHANIA MUZYKI KLASYCZNEJ, CZY DAWNYCH UTWORÓW.

- TĘPIONE JEST KAŻDE OPÓŹNIENIE W PODAŻANIU ZA „MODĄ”.

Osoby „nie będące na topie” często są wyśmiewane – jakby wydawanie pieniędzy na drogie ubrania i reklamowane gadżety świadczyło o inteligencji...

PRZYCZYNY NIETOLERANCJI

- złe wychowanie,
- egoizm,
- przyswojenie stereotypów kulturowych,
- presja opinii publicznej,
- brak empatii,
- STRACH przed nieznanym.





Granica tolerancji

zaczyna się wtedy, gdy pokochamy kogoś, kogo nawet w obliczu uczucia nie jesteśmy w stanie w pełni zaakceptować

www.demotywatory.pl

CZY JESTEŚMY KOSMITAMI?

- **Ziemia** jest częścią kosmosu
(Układu Słonecznego, który jest częścią Drogi Mlecznej, która....)



– czyli TAK, jesteśmy KOSMITAMI 😊

A composite image showing two faces side-by-side. On the left is a human woman with dark hair, light eyes, and dark lipstick. On the right is a robot with a metallic, greyish face, large circular eyes, and a neutral expression. The background is black with a colorful, wavy border at the top in shades of yellow, orange, and red.

NASTOLATKI